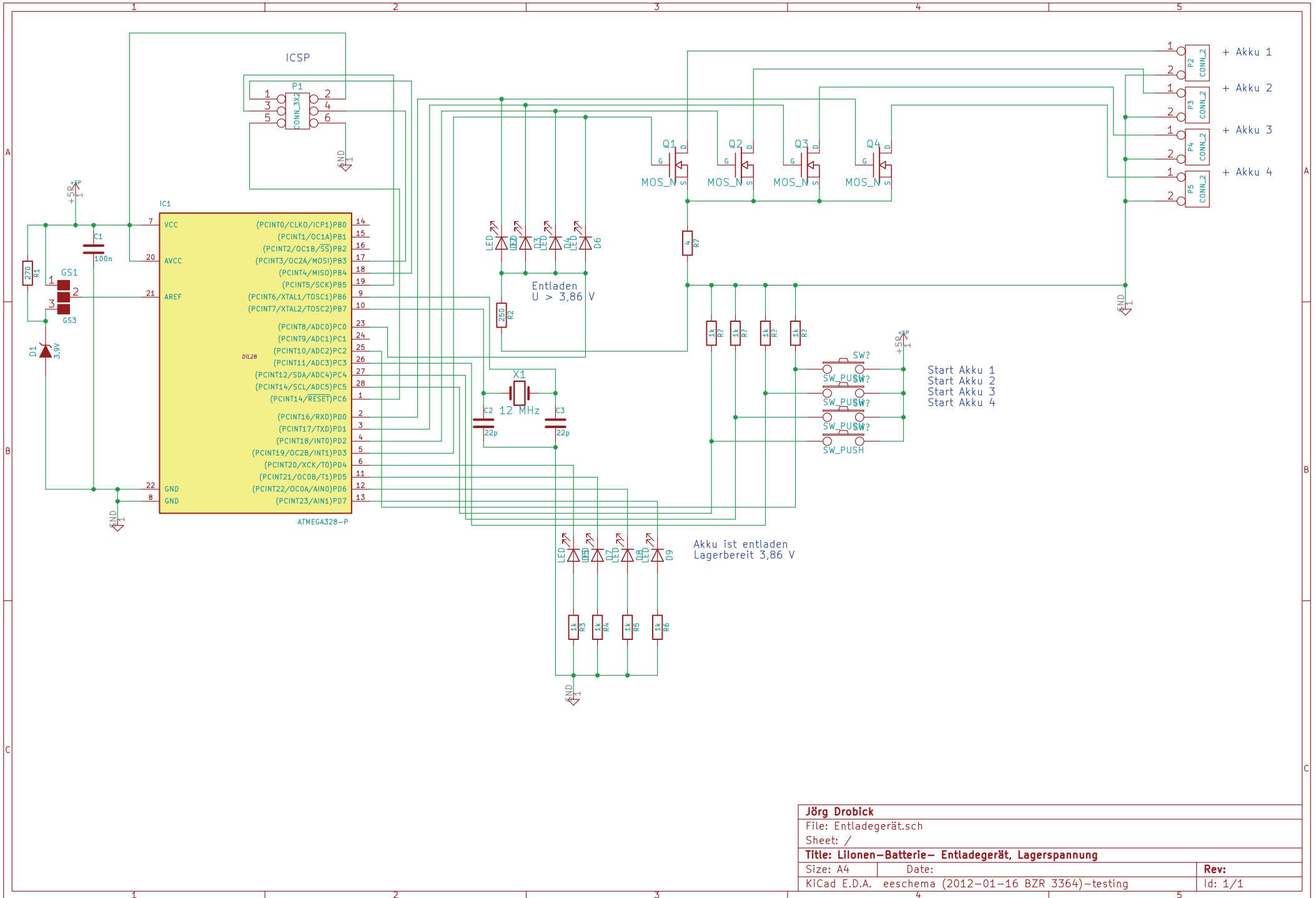


Einstellwert: 2,6 bis 4 V  
Sollwert!  
Achtung Abweichung der Messung "-30 mV"

Z-Diode ausgemessen!  
4,04 V

3,86 V Abschaltspannung

Sheet: /	
File: EntladeRelais2.sch	
<b>Title: noname.sch</b>	
Size: A4	Date: 21 aug 2016
KiCad E.D.A. kicad 4.0.7	Rev: 1/1



<b>Jörg Drobick</b>		
File: Entladegerät.sch		
Sheet: /		
<b>Title: Lilonen-Batterie- Entladegerät, Lagervspannung</b>		
Size: A4	Date:	<b>Rev:</b>
KiCad E.D.A. eeschema (2012-01-16 BZR 3364)-testing		Id: 1/1

# Entladekurve

