

Soft- und Hardwareverriegelung der Auf- und Abwärtsfahrt (Hoch/Runter)

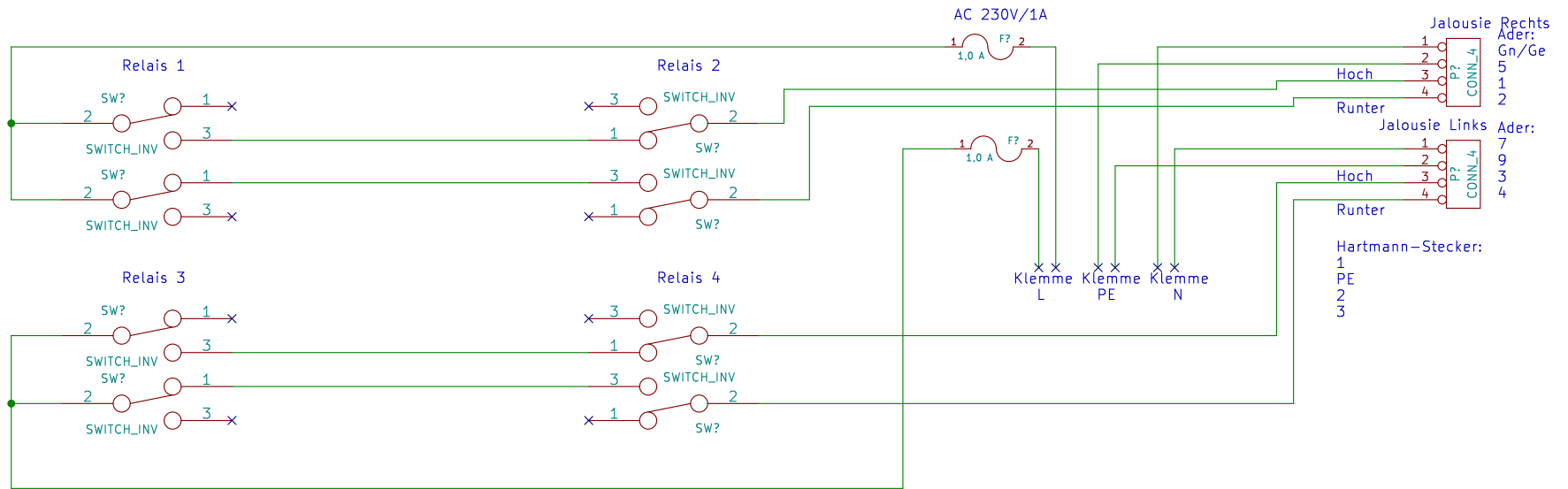
Jörg Drobick

Sheet: /
 File: Außenrollo.sch

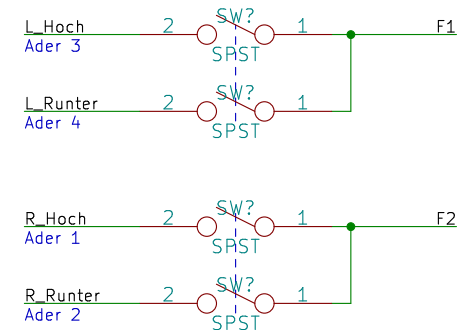
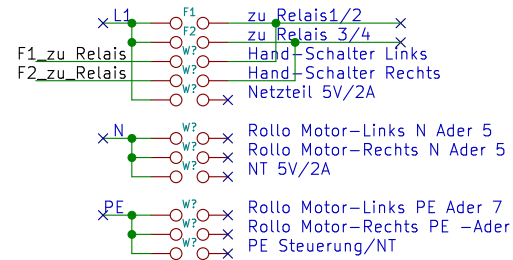
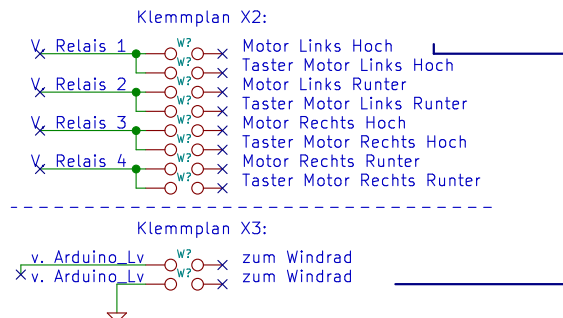
Title: Außenjalousie Arduino Bluetooth Steuerung

Size: A4 Date: 2018-06-17
 KiCad E.D.A. eeschema 4.0.7

Rev: 2
 Id: 1/1



Steuerleitung 0,75mm² 12 Adern Klemmplan X1: Einspeigung



- 4 * Relaisfassung
- 4 * Relais (+1)
- 4 * Relais-Zubehör LED
- 1 * Fassung 16
- 1 * Fassung 30 (32)
- 1 * Widerstand
- 1 * Kondensator 100n
- 1 * Klemen PE (4 Klemmen)
- 1 * Klemmen N (4 Klemmen)
- 2 * Klemmen L1 (8 Klemmen)
- 7 * Klemmen (grau) (28 Klemmen)
- 2 * Sicherungshalter
- 1 * Netzteil DC 5V/1A
- 20m Steuerleitung 0,75mm² 12 Adern (inkl. PE)
- 1 * Schaltkasten IP44
- 4 * Diode 100V
- 1 * Z-Diode 5,1 V

gegenseitig verriegelte Relais

Jörg Drobick

Sheet: /

File: Relais.sch

Title: Außenjalousie Steuerung

Size: A4 Date: 2018-06-17

KiCad E.D.A. kicad 4.0.7

Rev: 2

Id: 1/1