

Soft- und Hardwareverriegelung der Auf- und Abwärtsfahrt (Hoch/Runter)

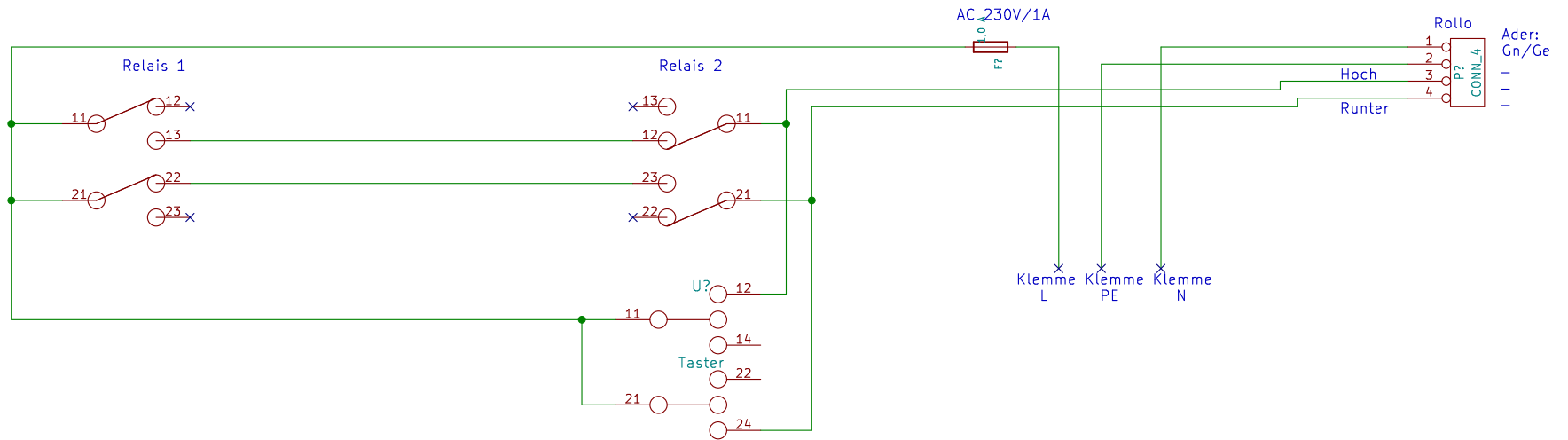
Jörg Drobick

Sheet: /
File: Rollo.sch

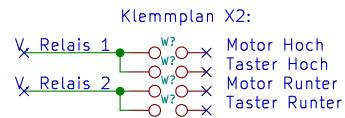
Title: Rollo Steuerung

Size: A4 Date: 2018-06-24
KiCad E.D.A. kicad 4.0.7

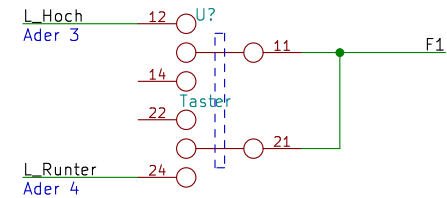
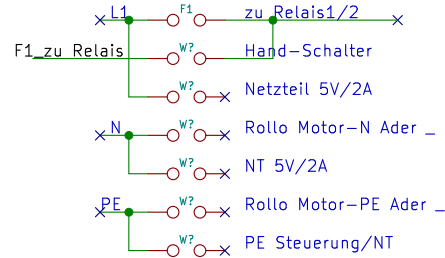
Rev: 2
Id: 1/1



Steuerleitung 0,75mm² 12 Adern Klemmplan X1: Einspeigung



- 2 * Relaisfassung
- 2 * Relais (+1)
- 2 * Relais-Zubehör LED
- 1 * Fassung 16
- 1 * Fassung 30 (32)
- 1 * Klemmen PE (4 Klemmen)
- 1 * Klemmen N (4 Klemmen)
- 2 * Klemmen L1 (4 Klemmen)
- 2 * Klemmen (grau) (4 Klemmen)
- 1 * Sicherungshalter
- 1 * Netzteil DC 5V/1A
- 20m Steuerleitung 0,75mm² 12 Adern (inkl. PE)
- 1 * Schaltkasten IP44



gegenseitig verriegelte Relais
Jörg Drobick

Sheet: /
 File: Relais.sch

Title: Rollo Steuerung

Size: A4 Date: 2018-06-24
 KiCad E.D.A. eeschema 4.0.7

Rev: 2
 Id: 1/1