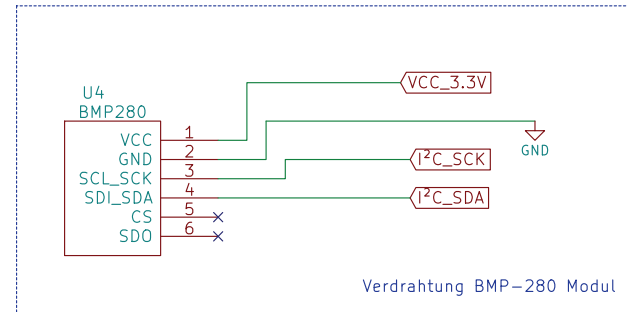


JETI-Modul an Arduino Micro Pro 5V mit Level-Shifter an BMP-280

JETI-Modul an Arduino Pro Mini 3.3V

Für alle Arduino Module:
RAW bzw. Vin <= 12V DC



Verdrahtung BMP-280 Modul

Umsetzung auf 2 Arten von Arduino-Modulen
RC-Thoughts.com

Sheet: /
File: Schaltung_5 und 3 V.sch

Title: JETI Modul, Höhen/Druck/Temperatur -Sensor

Size: A4 Date: 2018-06-17

KiCad E.D.A. kicad 4.0.7

Rev: 1

Id: 1/1